



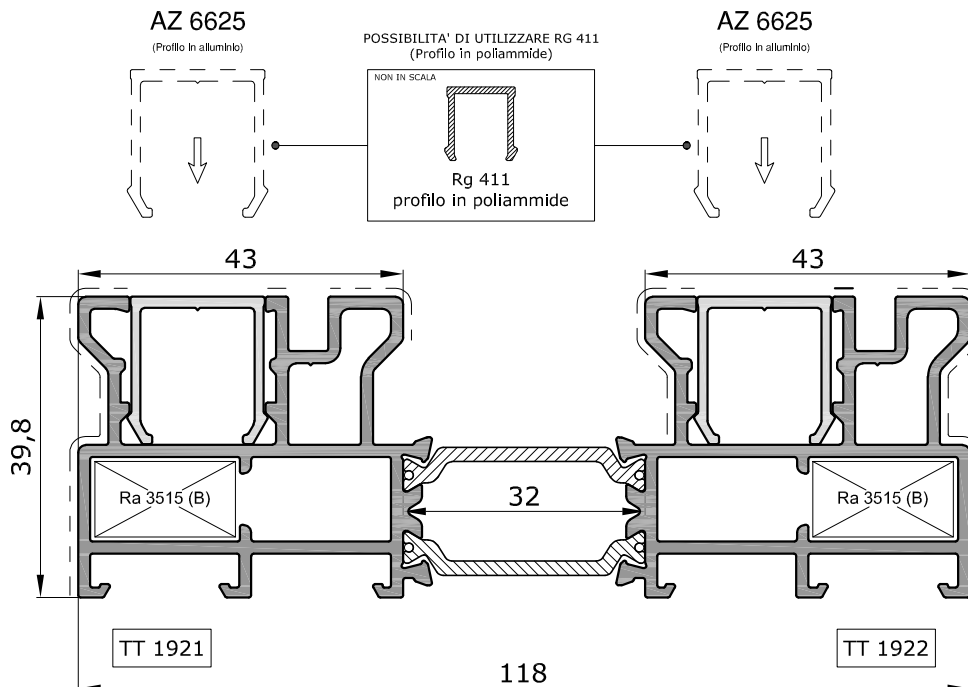
AGGIORNAMENTO: TELAIO A 45° DA 118 mm, SOGLIA BASSA

scala 1:1

**AZ 6624**

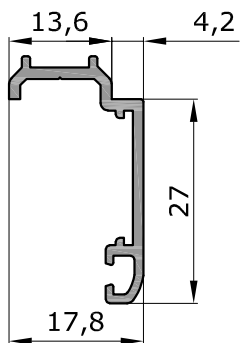
2322,7 g/m

TELAIO 45° GRADI DA 118 mm



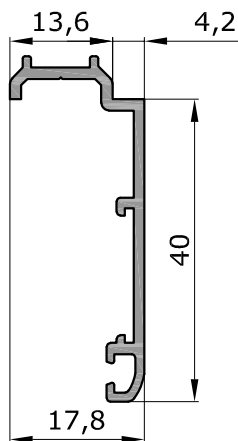
**AZ 3870**

225 g/m



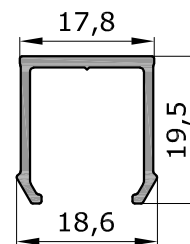
**AZ 3871**

288 g/m



**AZ 6625**

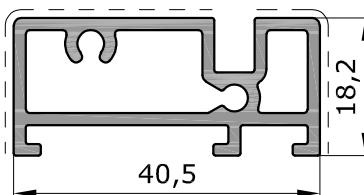
196,3 g/m



**AZ 6626**

647,2 g/m

SOGLIA BASSA



SQUADRETTE

- A = Allineamento
- S = Spinare
- C = Cianfrinare
- B = Tiraggio Meccanico

CODICE MATRICE



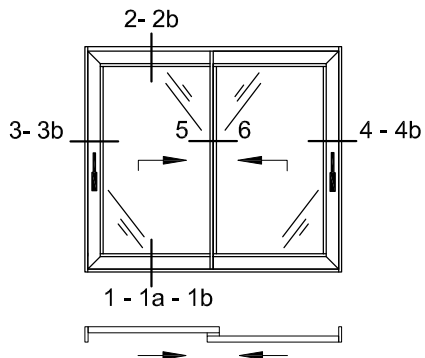
TIPOLOGIE REALIZZABILI

TIPOLOGIE REALIZZABILI

Telaio fisso 90° - Telaio fisso ribassato 90° - Telaio fisso 45° | Anta 45°

A

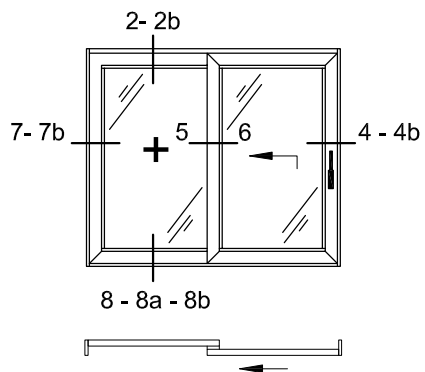
2 ANTE APRIBILI SU DUE VIE



LEGGENDA	
+	Parte Fissa
n°	N° sezione di taglio
a	Telaio ribassato
b	Telaio 45°
/	Tipologia realizzabile

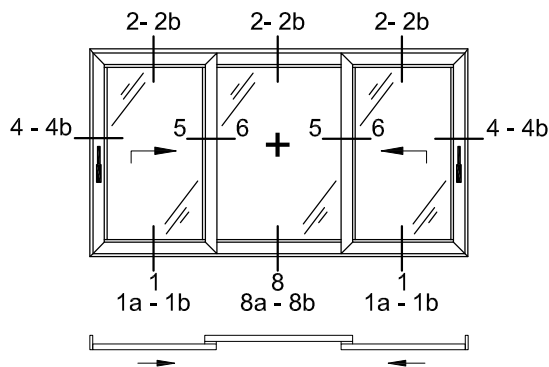
B

1 ANTE APRIBILE CON 1 ANTA FISSA



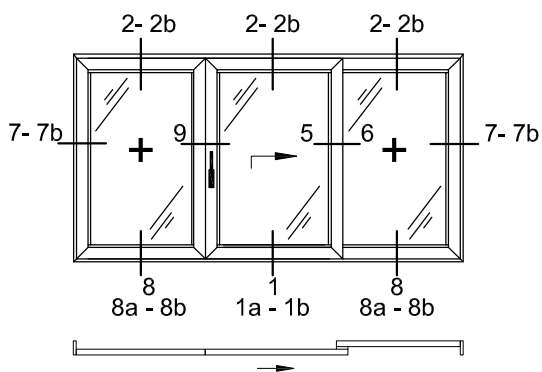
C

2 ANTE APRIBILI CON 1 ANTA CENTRALE FISSA



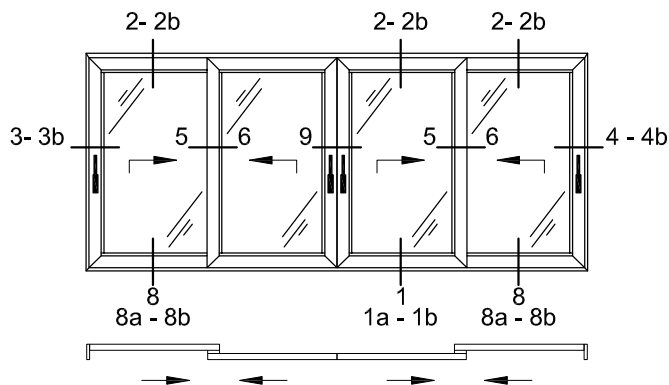
D

2 ANTE FISSE CON 1 ANTA CENTRALE APRIBILE



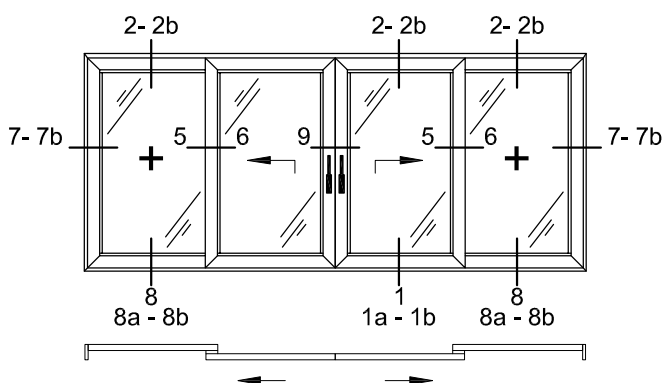
E

4 ANTE APRIBILI SU 2 VIE



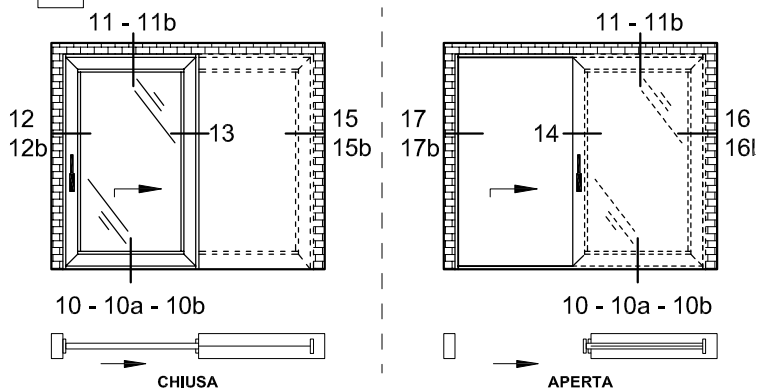
F

4 ANTE APRIBILI CON 2 ANTE FISSE



G

1 ANTA APRIBILE A SCOMPARSA

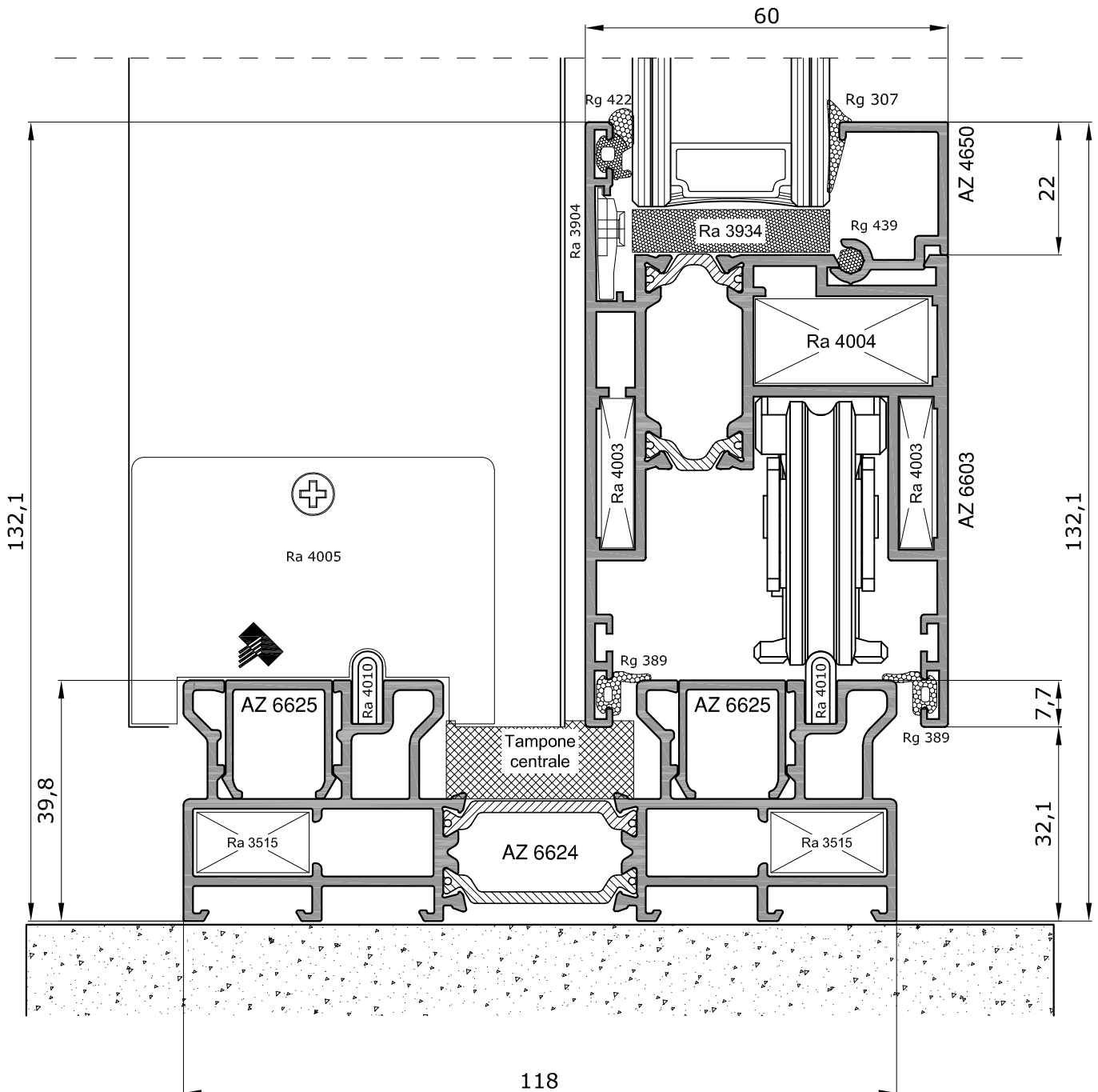




## AGGIORNAMENTO: TELAIO INFERIORE 45° ANTA 45°

scala 1:1

N° SEZIONE: 1b

TIPOLOGIE : A C D E F





TELAIO LATERALE 45° ANTA 45°

scala 1:1

N° SEZIONE: 3b

TIPOLOGIE : A E

